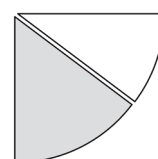
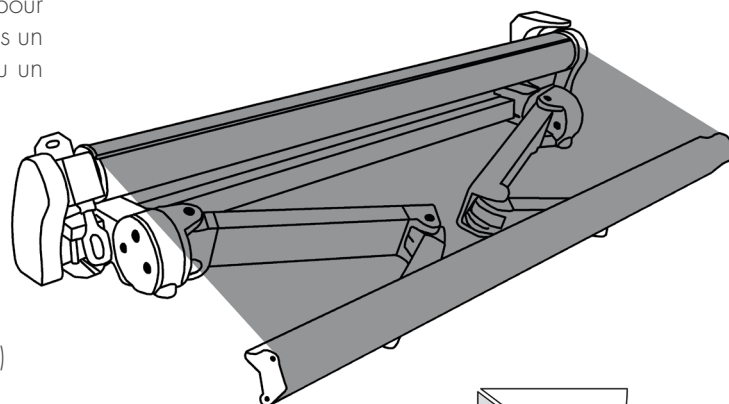


## Store Banne - ANGKOR+

### DESRIPTIF

Le store banne Angkor+ est un store banne monobloc sans coffre pouvant atteindre des dimensions particulièrement grandes, tout en restant simple d'installation et d'utilisation. Il pourra être équipé d'automatismes pour encore augmenter son confort d'utilisation et sera idéalement installé dans un endroit où le mécanisme et la toile seront protégés, tel qu'un balcon ou un retour de maçonnerie.

- Store monobloc permettant de grandes dimensions
- Armature en aluminium extrudé
- Carré porteur de 40 x 40 mm en acier
- Bras extensibles
- Tube d'enroulement en acier galvanisé Ø 78 mm
- Transmissions de la tension du ressort par double câble gainé
- Toile acrylique 290 g Dickson Collection Orchestra (188 références)
- Visserie inox
- Blanc laqué
- Lambrequin droit ou à vagues, fixe
- Manœuvre :
  - Électrique radio io avec télécommande
  - Électrique radio RTS avec télécommande
  - Électrique radio secourue RTS avec télécommande
  - Électrique filaire avec inverseur mural en saillie
  - Électrique filaire secourue avec inverseur mural en saillie
  - Manuelle par treuil et manivelle
- Pose de face ou plafond (optionnelle)



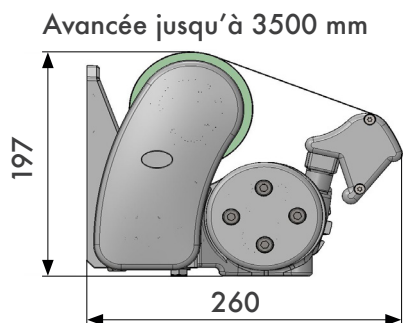
Inclinaison de 0° à 37°

### DIMENSIONS

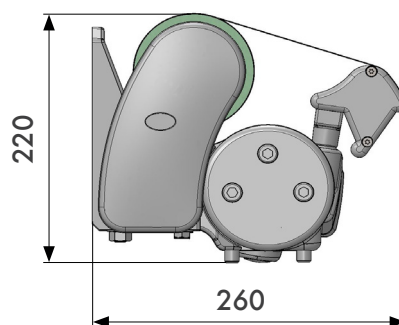
Limites dimensionnelles (en mm)

Largeur minimum	1840
Largeur maximum	11790
Avancée minimum	1500
Avancée maximum	4000

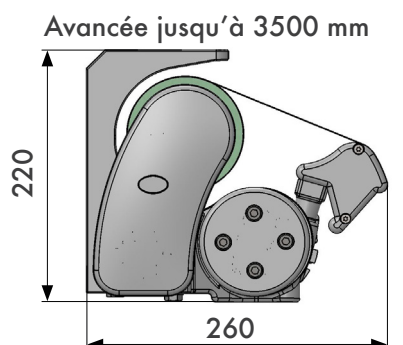
POSE DE FACE :



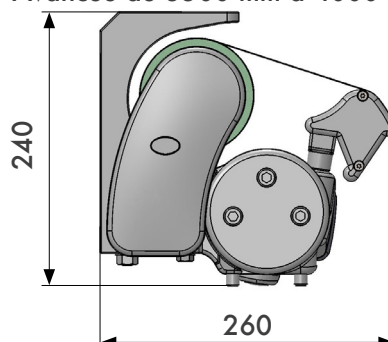
Avancée de 3500 mm à 4000 mm



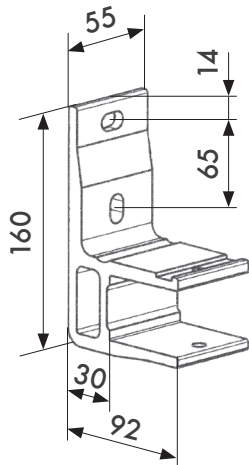
POSE PLAFOND :



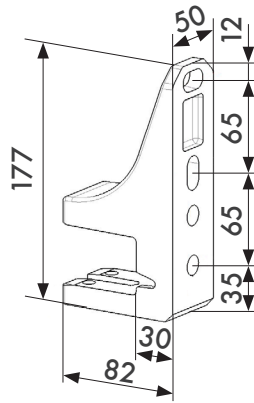
Avancée de 3500 mm à 4000 mm



## POSE DE FACE

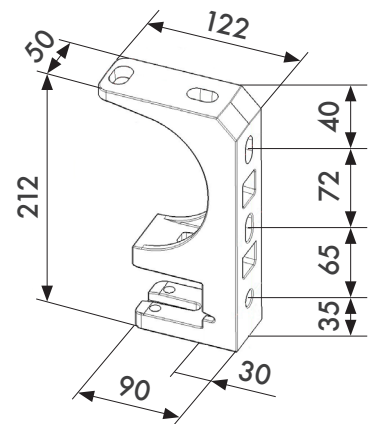


Pour avancée  
jusqu'à 3500 mm



Pour avancée de  
3500 mm à 4000 mm

## POSE PLAFOND



Toutes les dimensions sont indiquées en mm

## TOILE

### Toile acrylique Dickson Collection ORCHESTRA

#### Principales caractéristiques des toiles :

- Fibre 100% acrylique teint masse, spécialement conçue pour une utilisation en plein air.
- Poids : 290 g/m<sup>2</sup> +/- 5%.
- Traitement CLEANGARD anti-tâche, imputrescible et résistant à l'eau (non étanche).
- Solidité coloris UV : 7 à 8/8 selon norme ISO 105-B02.
- Solidité coloris intempéries : 7 à 8/8 selon norme ISO 105-B02.
- Spray test (déperlançe) : 5/5 selon norme ISO 4920/81.
- Absence d'odeur, de colorant cancérigène et de composant volatil.
- Large choix de coloris unis ou rayés (classique, moderne, fantaisie).

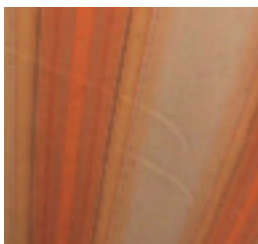


Chaque toile est caractérisée par ses qualités en matière de :

- Protection UV (90 à 100% des UV filtrés)
- Confort thermique (de 30% à moins de 10% de chaleur solaire transmise)
- Protection visuelle (de 20% à moins de 10% de lumière traversant la toile)
- Coloration de la lumière (ambiance fraîche, tempérée ou chaleureuse)

Un certain nombre d'irrégularités, qui ne sont pas des défauts peuvent apparaître de façon plus ou moins perceptible selon la (les) couleur(s) et le motif.

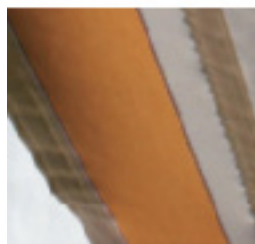
Il s'agit de :



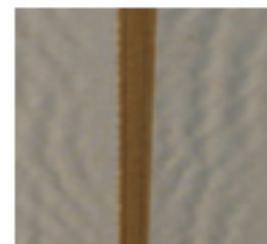
Coiffage



Marques blanches



Sur-tension





Gaufrage

## MOTEUR

### Manœuvre électrique radio io ou RTS par télécommande :

Sortie de l'alimentation électrique à droite ou à gauche du coffre.

Moteurs Somfy	SUNEA 50 io	ALTUS 50 RTS	LT 50 CSI RTS
Fréquence	868 MHz	433,42 MHz	433,42 MHz
Fonctions  	<ul style="list-style-type: none"> <li>Réglage des fins de course haut et bas directement depuis la télécommande</li> <li>Retour d'information</li> <li>Enregistrement d'une position favorite programmable par l'utilisateur</li> </ul>	<ul style="list-style-type: none"> <li>Réglage des fins de course haut et bas directement depuis la télécommande</li> <li>Enregistrement d'une position favorite programmable par l'utilisateur</li> </ul>	<ul style="list-style-type: none"> <li>Réglage des fins de course haut et bas par boutons poussoirs</li> <li>Enregistrement d'une position favorite programmable par l'utilisateur</li> <li>Possibilité de manœuvre manuelle</li> </ul>

### En standard, livré avec la télécommande Smoove Origin io ou RTS :



Télécommande murale radio io ou RTS, 1 canal, monodirectionnelle, permettant la commande individuelle ou générale.

**Fonctions :** montée, stop, descente et position favorite (touche My). Cette position est modifiable (à programmer sur site).



### Manœuvre électrique filaire par inverseur mural :

Sortie de l'alimentation électrique à droite ou à gauche du store.

Moteurs Somfy	LT 50	LT 50 CSI
Fonctions  	<ul style="list-style-type: none"> <li>Réglage des fins de course haut et bas par boutons poussoirs</li> <li>Moteur spécifique pour store sans coffre</li> <li>Fin de course haut par rupture du couple</li> </ul>	<ul style="list-style-type: none"> <li>Réglage des fins de course haut et bas par boutons poussoirs</li> <li>Moteur spécifique pour store sans coffre</li> <li>Fin de course haut par rupture du couple</li> <li>Possibilité de manœuvre manuelle</li> </ul>

### En standard, livré avec inverseur mural :

**Fonctions :** montée/stop/descente.  
Pose en saillie ou à encastrer.

## OPTIONS

- Motorisation RTS
- Commande de secours moteur radio RTS
- Manœuvre filaire avec inverseur mural en saillie
- Commande de secours moteur filaire
- Laquage RAL
- Pose plafond