

Pergola toile - PERGO 400

DESRIPTIF

La pergola toile PERGO 400 offre la possibilité de profiter de sa terrasse en s'affranchissant des contraintes du soleil estival. Sa gamme de toile permet de varier les utilisations. Elle peut servir de protection contre la pluie grâce à une toile étanche, ou offrir une ventilation naturelle grâce à une toile micro-perforée. La toile, maintenue par un système de glissière, ne craint pas les intempéries et offre une grande résistance au vent.

C'est une solution esthétique, moderne et épurée grâce à ses fins poteaux (seulement 65 mm de côté) et sa structure discrète qui se fait oublier lorsque la toile est enroulée.

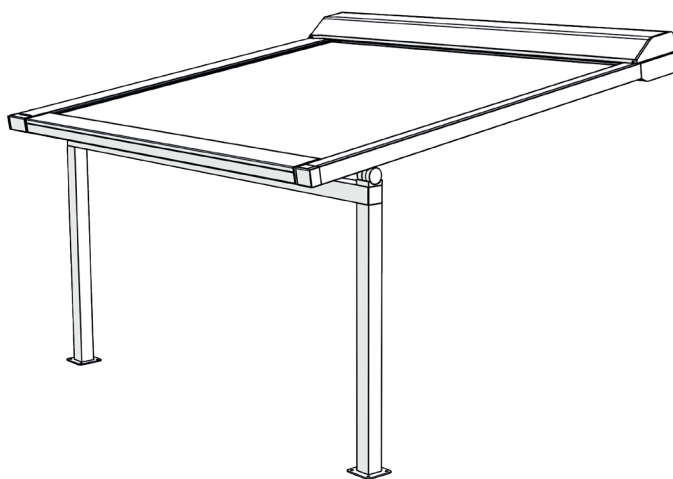
- Toile enroulable dans un coffre en aluminium
- Toile avec système de glissière (zip)
- Armature en aluminium extrudé
- Jusqu'à 24m² de surface couverte
- Barre de charge avec ressort et cordons pour tendre la toile
- Traverse entre les poteaux
- Fixation murale invisible
- Coloris disponibles (finition structurée) :



Blanc 9010



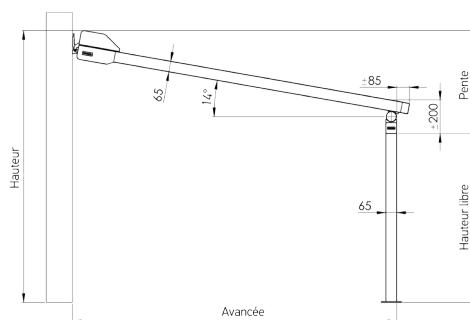
Gris anthracite 7016



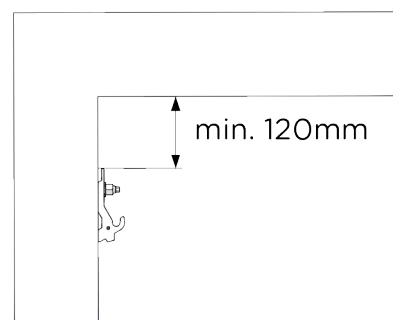
DIMENSIONS

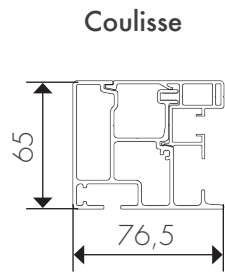
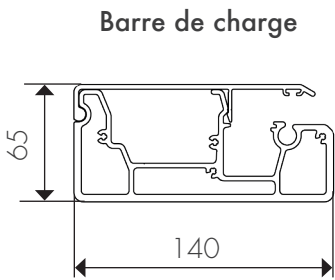
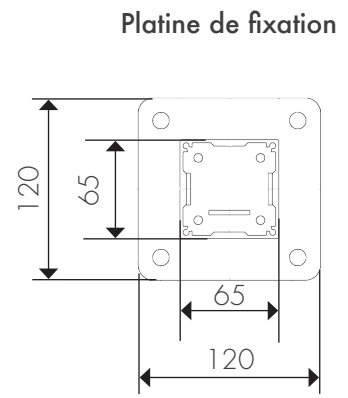
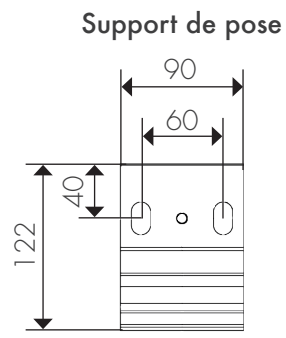
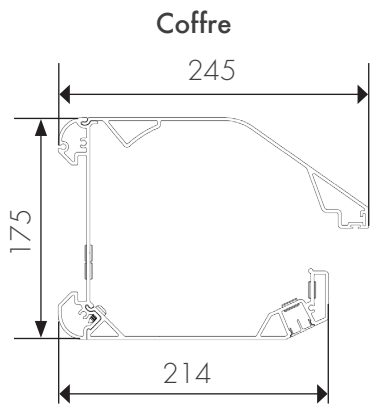
Limites dimensionnelles (en cm)	
Largeur minimum	1500
Largeur maximum	6000
Avancée minimum	1000
Avancée maximum	4000
Hauteur sous traverse maximum	2900

Avancée (mm)	Pente selon inclinaison (en mm)	
	14°/25%	28°/50%
2000	770	1270
2500	895	1520
3000	1020	1770
3500	1145	2020
4000	1270	2270

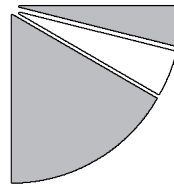


Il est important de tenir compte de cette information lors du calcul de la pente.

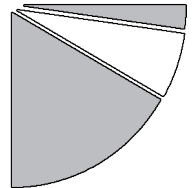




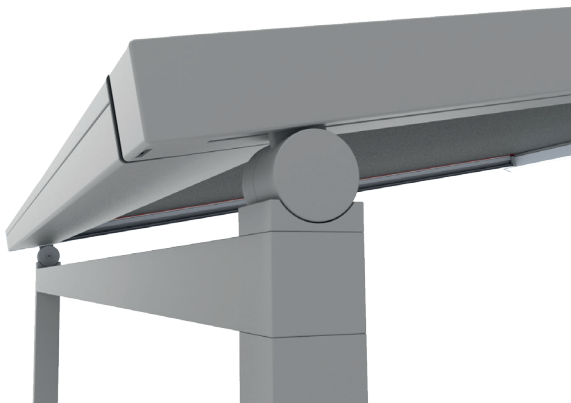
Pour utilisation solaire et pluie :
Inclinaison de 14° à 30°



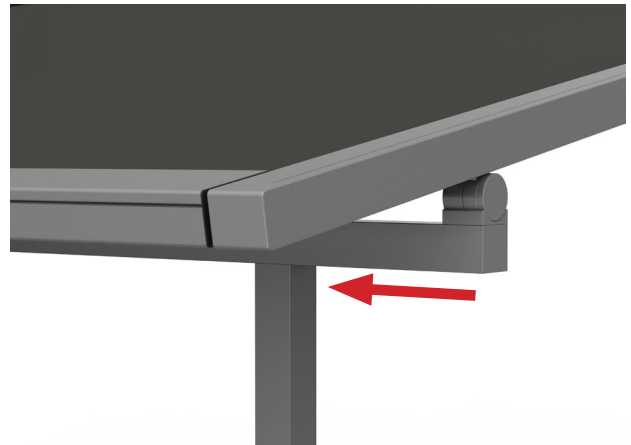
Pour utilisation solaire:
Inclinaison de 8° à 30°



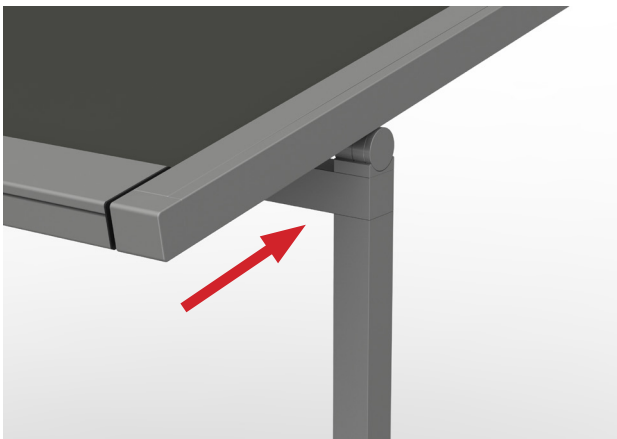
TYPE DE POSE



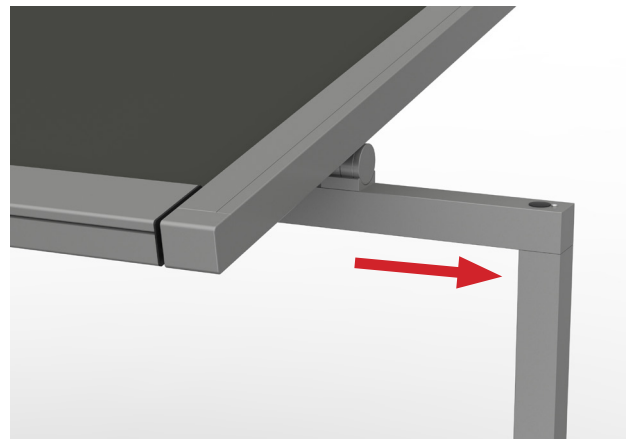
Standard



Déport intérieur (50 cm max)



Projection (100 cm max)



Déport extérieur (50 cm max)

COMMANDE

En standard, livré avec la télécommande Smoove Origin io :

Télécommande murale radio io, 1 canal, monodirectionnelle, permettant la commande individuelle ou générale.

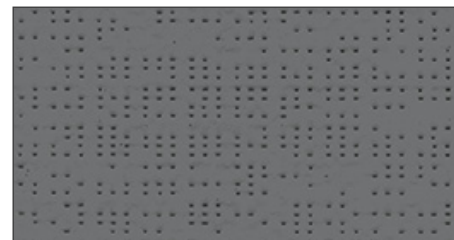
Fonctions : montée, stop, descente et position favorite (touche My). Cette position est modifiable (à programmer sur site).



TOILES

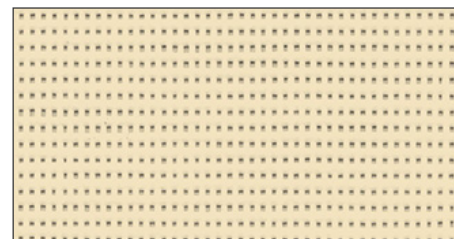
SERGE FERRARI - SOLTIS 92 (toile par défaut) :

- Toile micro perforée
- 420 g/m²
- Permet une ventilation naturelle de la pergola
- Apporte un confort visuel (transparence) sans éblouissement
- Imputrescible et résistante aux UV
- 50 coloris disponibles



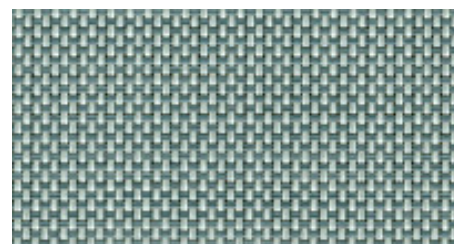
SERGE FERRARI - SOLTIS 86 :

- Toile micro perforée
- 380 g/m²
- Permet une ventilation naturelle de la pergola
- Offre la meilleure transparence mais sans éblouissement
- Imputrescible et résistante aux UV
- 26 coloris disponibles



RECASENS - RECSCREEN RAINLESS :

- Toile résultante d'un contre-collage d'une toile Sunworker micro perforée et d'une feuille de PVC translucide
- 600 g/m²
- Laisse filtrer la lumière tout en étant étanche
- Imputrescible et résistante aux UV
- 4 coloris disponibles
- Dimensions maximales de 400 cm x 400 cm (16m²)



OPTIONS

- Toile micro-perforée Serge Ferrari - Collection Soltis 86
- Toile étanche Recasens - Recscreen rainless
- Éclairage LED
- Laquage RAL

ÉCLAIRAGE LED :

- Système d'éclairage led sous toute la largeur du coffre
- Leds blanc chaud 3200 K
- Variateur intégré
- 120 led/m - 24V - 8W/m
- Compatible uniquement avec la commande radio io
- Fonctionne avec télécommande 5 canaux type Situo 5 io