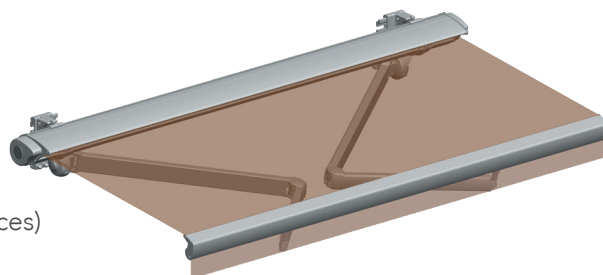




Le store banné Prosun 350 est un store banné simple d'installation et d'utilisation. Son semi-coffre protège la toile lorsque le store est replié. Il pourra être équipé d'automatismes pour encore augmenter son confort d'utilisation.

- Store monobloc, semi-coffre protégeant la toile
- Armature en aluminium extrudé
- Bras extensibles avec articulation cablée
- Transmissions de la tension du ressort par sangle cablée
- Toile acrylique 290 gr Dickson Collection Orchestra (192 références)
- Visserie inox
- Manœuvre : - Électrique radio io avec télécommande (de base)  
- Électrique radio RTS avec télécommande  
- Électrique filaire avec inverseur mural en saillie
- Pose de face ou pose plafond



Coloris standards disponibles:



Blanc



Gris anthracite  
RAL 7016  
Texturé



Coloris optionnels disponibles:

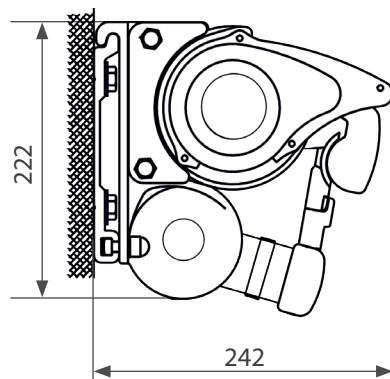
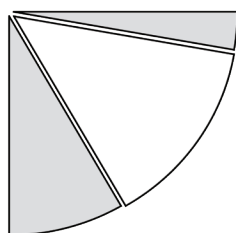


Laquage  
RAL

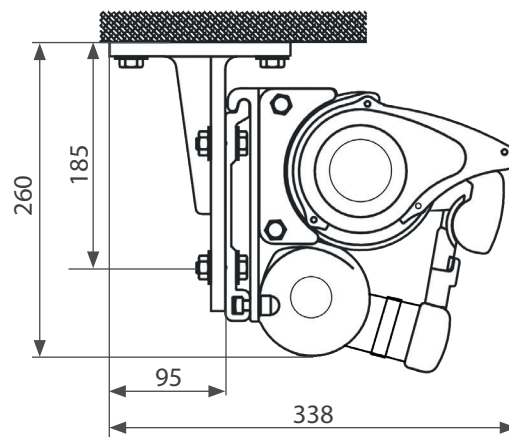
## DIMENSIONS & ENCOMBREMENTS

	Limites dimensionnelles (en mm)
Largeur mini.	2080
Largeur maxi.	7050
Avancée mini.	1500
Avancée maxi.	3500

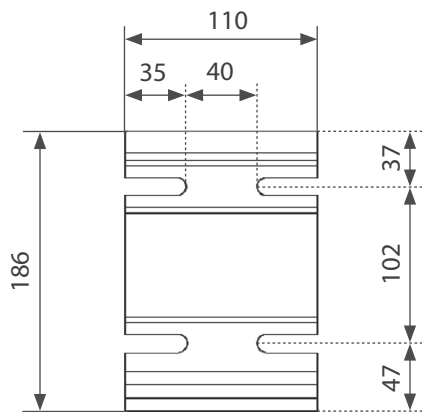
Inclinaison pose de face  
de 6° à 60°



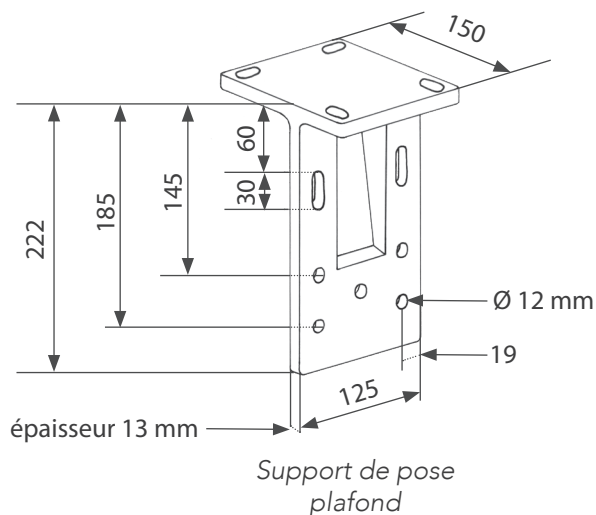
Pose de face



Pose plafond



Support de pose  
de face



Support de pose  
plafond

## TOILES

### Toile acrylique Dickson Collection ORCHESTRA

#### Principales caractéristiques des toiles :

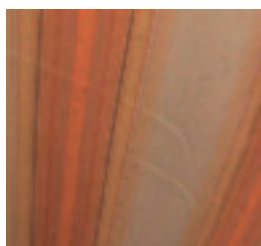
- Fibre 100% acrylique teint masse, spécialement conçue pour une utilisation en plein air.
- Poids : 290 gr/m<sup>2</sup> +/- 5%.
- Traitement CLEANGARD anti-tâche, imputrescible et résistant à l'eau (non étanche).
- Solidité coloris UV : 7 à 8/8 selon norme ISO 105-B02/94.
- Solidité coloris intempéries : 7 à 8/8 selon norme ISO 105-B02/94.
- Spray test (déperleance) : 5/5 selon norme ISO 4920/81.
- Absence d'odeur, de colorant cancérigène et de composant volatil.
- Large choix de coloris unis ou rayés (classique, moderne, fantaisie).

Chaque toile est caractérisée par ses qualités en matière de :

- Protection UV (90 à 100% des UV filtrés)
- Confort thermique (de 30% à moins de 10% de chaleur solaire transmise)
- Protection visuelle (de 20% à moins de 10% de lumière traversant la toile)
- Coloration de la lumière (ambiance fraîche, tempérée ou chaleureuse)

Un certain nombre d'irrégularités, qui ne sont pas des défauts peuvent apparaître de façon plus ou moins perceptible selon la (les) couleur(s) et le motif.

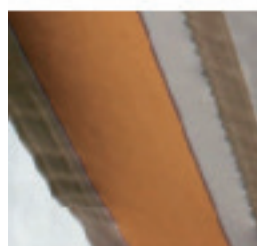
Il s'agit de :



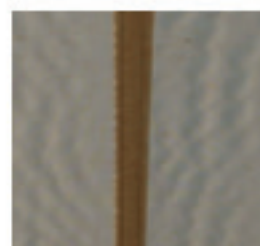
Coiffage



Marques blanches



Sur-tension




Gaufrage



# MOTORISATION

## Manœuvre électrique filaire par inverseur mural :

Sortie de l'alimentation électrique à droite ou à gauche du store.

Moteurs Somfy	LT 50
<p>Fonctions</p> 	<ul style="list-style-type: none"> <li>• Réglage des fins de course haut et bas par boutons poussoirs</li> <li>• Moteur spécifique pour store sans coffre et semi-coffre</li> <li>• Fin de course haut par rupture du couple</li> </ul>


En standard, livré avec inverseur mural :

Fonctions : montée/stop/descente.

Pose en saillie ou à encastrer.

## Manœuvre électrique radio io ou RTS par télécommande :

Sortie de l'alimentation électrique à droite ou à gauche du coffre.

Moteurs Somfy	SUNEA 50 io	ALTUS 50 RTS
Fréquence	868 MHz	433,42 MHz
<p>Fonctions</p> 	<ul style="list-style-type: none"> <li>• Réglage des fins de course haut et bas directement depuis la télécommande</li> <li>• Retour d'information</li> <li>• Fonction «Back Release» (désactivable) qui permet le relâchement de la toile en fin de course haute</li> <li>• Enregistrement d'une position favorite programmable par l'utilisateur</li> </ul>	<ul style="list-style-type: none"> <li>• Réglage des fins de course haut et bas directement depuis la télécommande</li> <li>• Enregistrement d'une position favorite programmable par l'utilisateur</li> </ul>

En standard, livré avec la télécommande Smoove Origin io ou RTS :

Télécommande murale radio io ou RTS, 1 canal, monodirectionnelle, permettant la commande individuelle ou générale.

**Fonctions :** montée, stop, descente et position favorite (touche My). Cette position est modifiable (à programmer sur site).



## OPTIONS

- Motorisation radio RTS
- Motorisation filaire
- Lambrequin déroulant sous barre de charge radio io (pour un store d'une avancée de 3000 mm maximum et largeur de 4770 mm maximum)
- Lambrequin de plus de 25 cm droit ou à vagues
- Toile technique (Soltis...) dimensions maximales 4000 x 2500 mm (nous consulter)
- Bras avec éclairage LED intégré STARLIGHT (pas de laquage des bras à éclairage LED)

### STARLIGHT

STARLIGHT est un éclairage LED intégré aux bras du store banne. Il permet de profiter du store même en soirée en créant une atmosphère conviviale et chaleureuse. L'éclairage étant intégré directement à l'intérieur du bras, il en résulte une solution à la fois esthétique et épurée.

